

# DOCUMENTACIÓN TÉCNICA

## BALANCIN MODELO PLATANO

Ref: BDP-FRUTIS-013



**GAMA FRUTIS**  
Ficha técnica



**DESCRIPCIÓN** Balancin infantil con forma de platano, estructura de madera laminada 90 x 90 mm nivel 4 con lasur, paneles con HDPE, actividades lúdicas para balancearse y juego por turnos, diseñado para edades comprendidas entre 3-12 años, capacidad hasta 8 usuarios, dimensiones 2,95 m x 0,50 m, area de seguridad requerida 4,90 m x 2,50 m, UNE-EN-1176 emitido por ACCM

### INFORMACIÓN GENERAL

Edades de uso  
**3-12 años**

Nº usuarios  
**2 usuarios**

**ACTIVIDADES LÚDICAS** - relacionarse  
- juego por turnos

**NORMATIVA VIGENTE**

UNE EN 1176-1:2018  
UNE EN 1176-6:2018

### DIMENSIONES Y SEGURIDAD

Area de seguridad  
**4,90 m x 2,50 m**

Area del juego  
**2,95 m x 0,50 m**

H.I.C  
**0,52 mm**

# MODELO PLATANO

REF: BDP-FRUTIS-013

MGPARKES SE RESERVA LOS DERECHOS DEL PRODUCTO  
Producto sujeto a modificación sin previo aviso

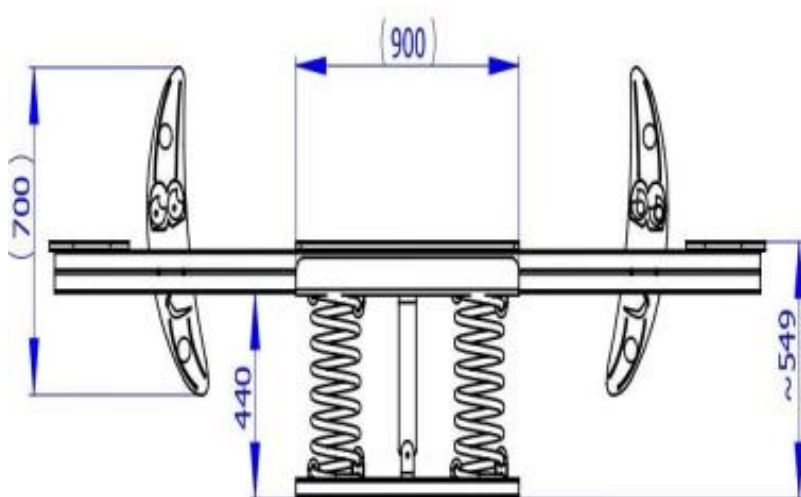
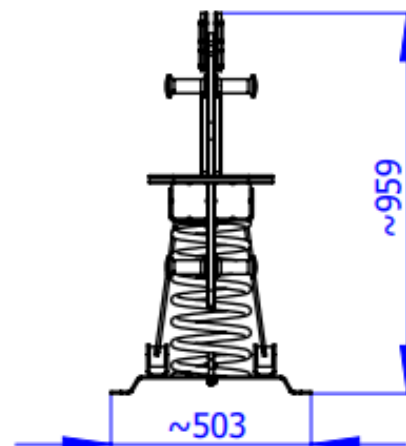
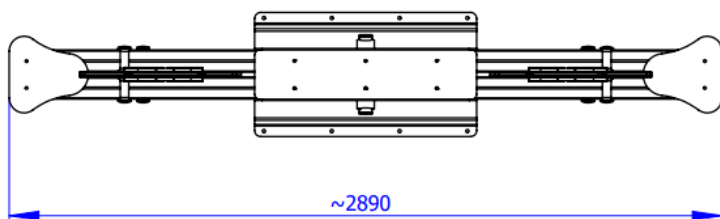
# DOCUMENTACIÓN TÉCNICA

## BALANCIN MODELO PLATANO

Ref: BDP-FRUTIS-013



### PERFILES



### DESCRIPCIÓN DE MATERIALES

Paneles de HDPE

Estructura de madera laminada 90x90 mm nivel 4 con lasur

Chapa de hierro 4mm con pintura termolacada

Tornillería acero inoxidable

Muelle metalico con pintura tratada EPOXI

SELLOS



CERTIFICADO



**MODELO PLATANO**  
**REF: BDP-FRUTIS-013**

MGPARGUES SE RESERVA LOS DERECHOS DEL PRODUCTO  
Producto sujeto a modificación sin previo aviso

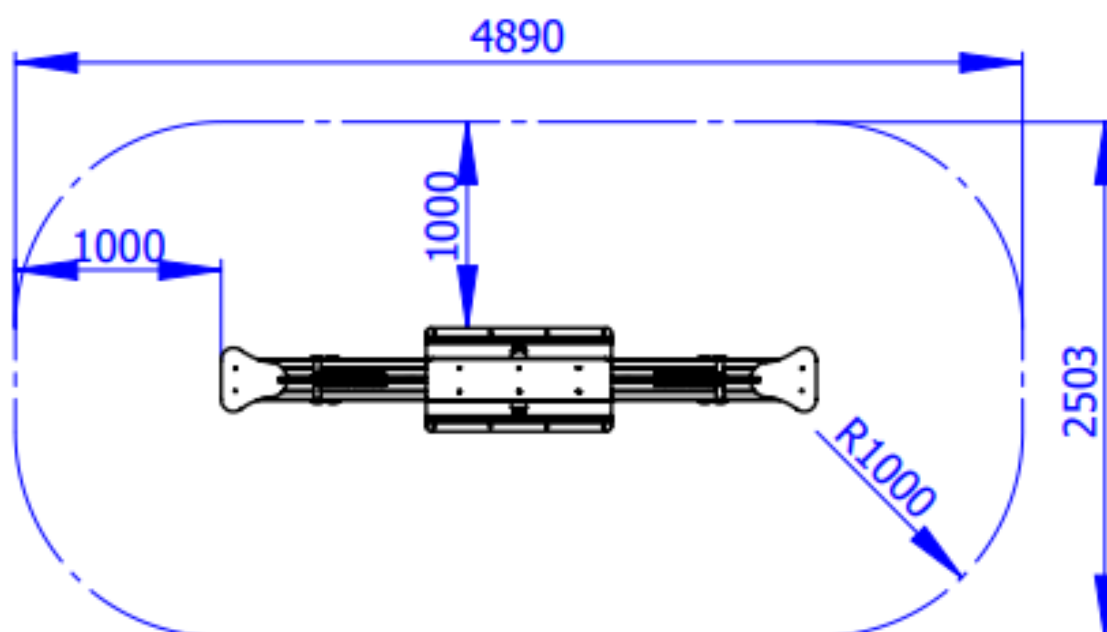
# DOCUMENTACIÓN TÉCNICA

## BALANCIN MODELO PLATANO

Ref: BDP-FRUTIS-013



### AREA DE SEGURIDAD



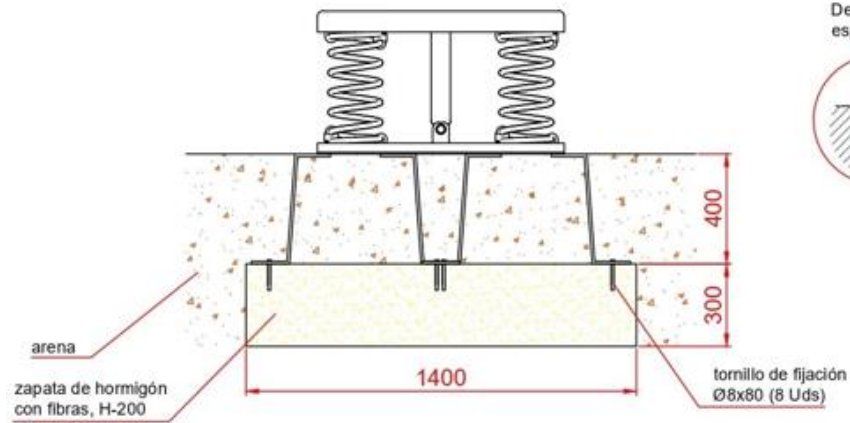
**MODELO PLATANO**  
**REF: BDP-FRUTIS-013**

MGPARKES SE RESERVA LOS DERECHOS DEL PRODUCTO  
Producto sujeto a modificación sin previo aviso

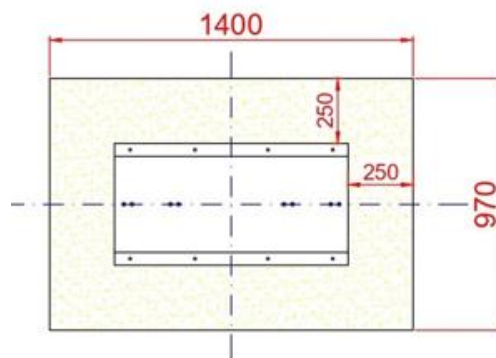
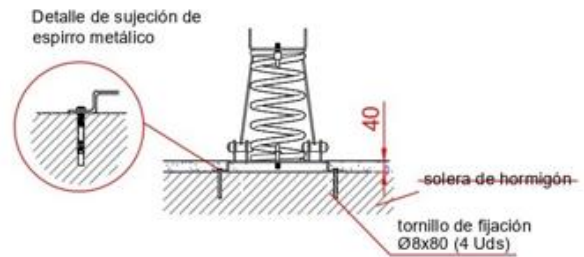
## DETALLES CIMENTACIÓN

### DETALLES CIMENTACIÓN

ESQUEMA DE CIMENTACIÓN  
EN ARENA



ESQUEMA DE CIMENTACIÓN  
EN HORMIGÓN



**MODELO PLATANO**  
**REF: BDP-FRUTIS-013**

MGPARKES SE RESERVA LOS DERECHOS DEL PRODUCTO  
Producto sujeto a modificación sin previo aviso

### MANTENIMIENTO DE LOS JUEGOS INFANTILES

La frecuencia de las inspecciones dependerá de factores como la severidad de uso de vandalismos, agentes atmosféricos, proximidad a la zona marinas, antigüedad etc.

**1. INSPECCION DE RUTINA:** Sirva para identificar riesgos derivados de actos vandálicos, del uso o agentes atmosféricos. Conviene en esta inspección observar los deterioros y mantener el área de juegos libres de objetos peligrosos. La prioridad puede ser diaria en caso extremo (Nunca debe ser la prioridad superior a 1 mes).

**2. INSPECCION FUNCIONAL:** Conforme a lo indicado por el fabricante y condiciones climatológicas, ambientales y sociales que se determinen. También se incluirá una lista cuyo mantenimiento sea necesario ajuste de piezas de unión, pintura, lubricación, limpieza, residuos peligrosos y mantenimiento de las zonas de libre circulación. (Nunca debe ser la prioridad superior a 3 meses).

**3. INSPECCION ANUAL:** Estudio de todas las partes del juego, estado, evolución desde la última inspección, es posible que se tenga que retirar parte del juego para su evaluación fuera del terreno. Se comprobarán los tornillos y anclajes. Mientras se evalúa el juego insitu se tiene que señalar la zona teniendo siempre en cuenta la normativa. Al final de la evaluación se deberá de realizar una documentación acompañada de un anexo fotográfico para las próximas inspecciones. (Cada 12 meses)

A Partir de las inspecciones anteriormente citadas también se tiene que elaborar unos mantenimientos que son los siguientes:

**1. MANTENIMIENTO CORRECTIVO:** Cada vez que haya que corregir un defecto o restablecer el nivel de seguridad.

**2. MANTENIMIENTO PREVENTIVO:** Según plan del responsable del sistema de mantenimiento, instrucciones del fabricante y condiciones locales.

